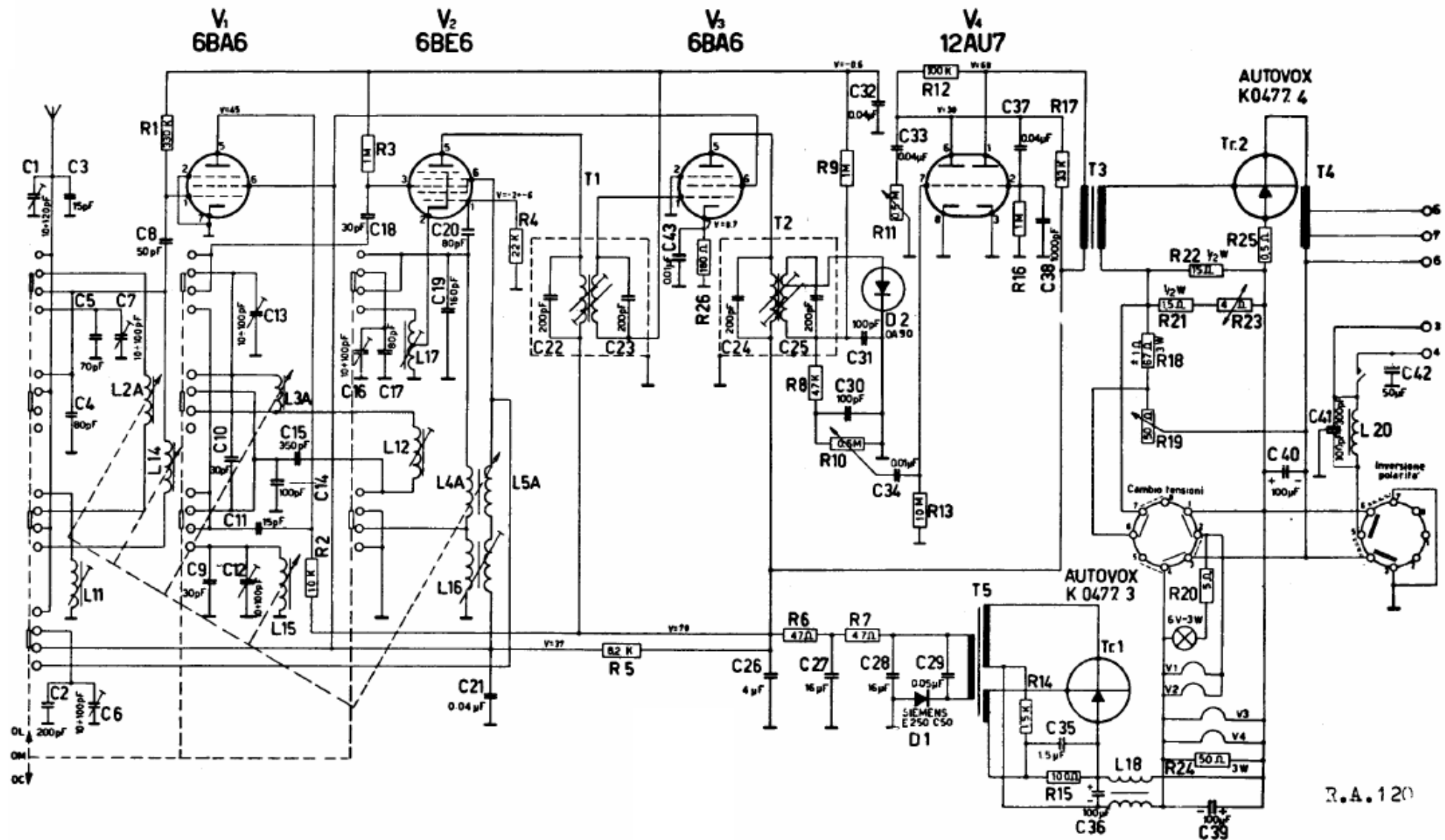


AUTOVOX



R.A. 120

- 1) Salvo altra indicazione le resistenze hanno la tolleranza del $\pm 10\%$ e dissipano $1/4\text{ W}$ a 70°C .
- 2) Le tensioni C.C. $\pm 10\%$ sono state misurate verso massa con volmetro 11 Mohm di resistenza interna, senza segnale, commutatore di gamma su OM.

- ==== Negativo a massa
- ==== Positivo a massa
- Alimentazione a 6 V
- - - - Alimentazione a 12 V